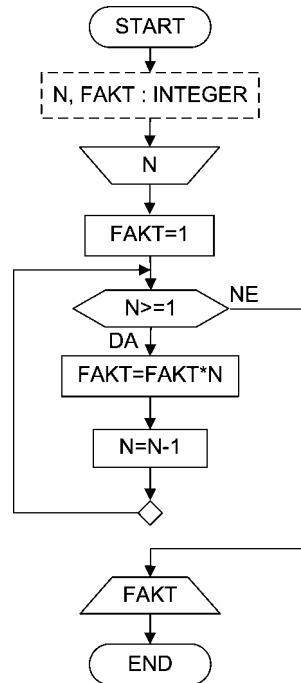
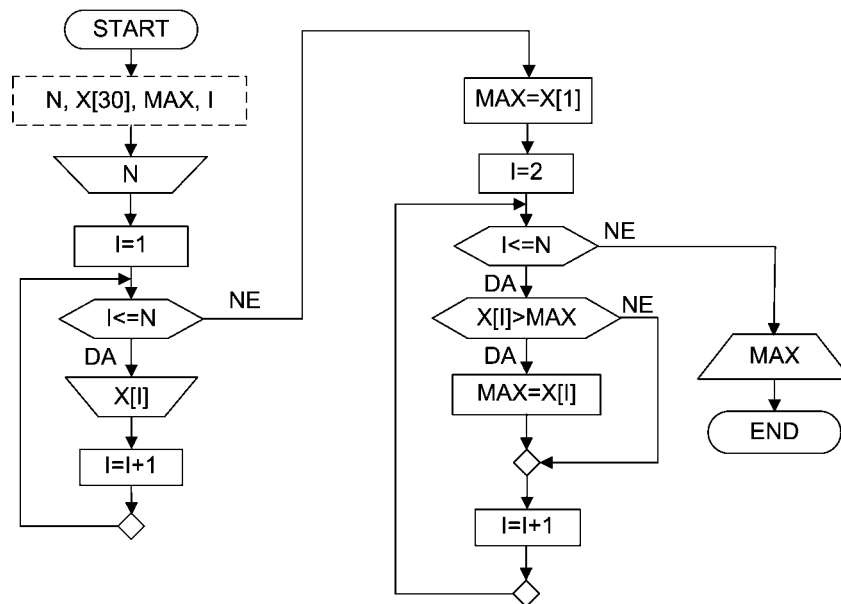


Računske vježbe iz OR2 - Drugi čas

1. Kreirati algoritam za izračunavanje faktoriijela prirodnog broja N , koji predstavlja ulazni podatak algoritma.

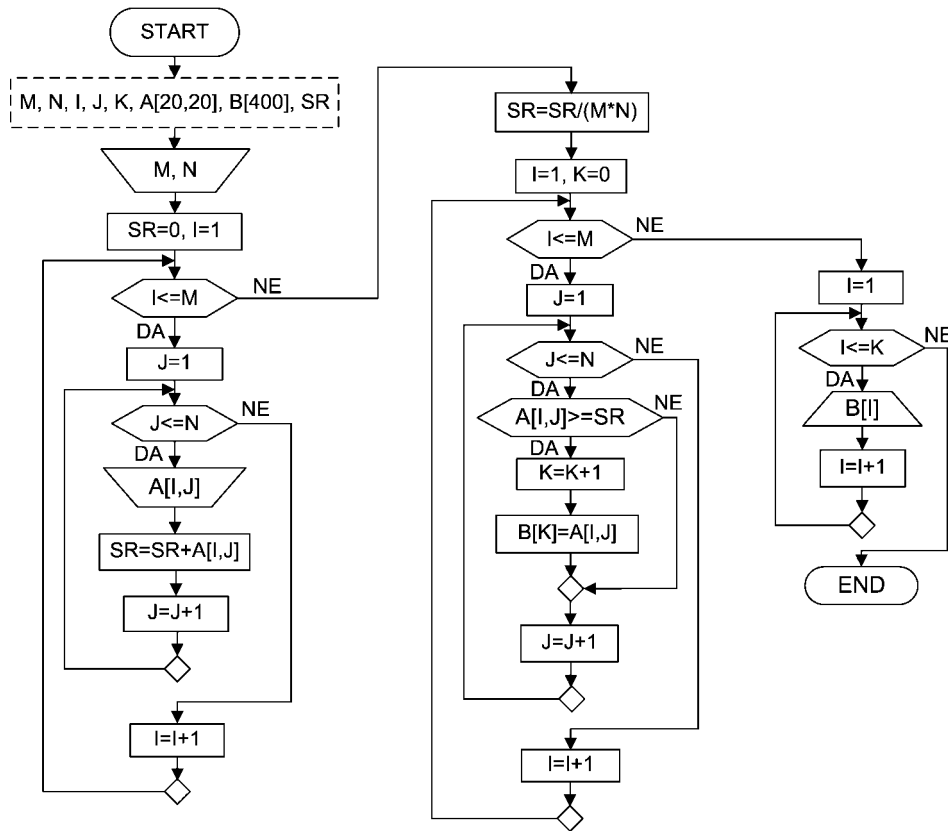


2. Kreirati algoritam za izračunavanje maksimalne vrednosti niza celih brojeva X , dužine N . Dužina niza, kao i njegovi elementi, predstavljaju ulazne podatke algoritma. Odrediti složenost algoritma u zavisnosti od broja N za operaciju sabiranja.



Složenost je $2N-1$.

3. Kreirati algoritam koji učitava matricu **A**, dimenzija $M \times N$, i koji formira vektor **B** koji se sastoji samo od onih članova matrice **A** koji su veći od ili jednaki aritmetičkoj sredini elemenata matrice. Na izlazu štampati dobijeni vektor. Odrediti složenost algoritma u zavisnosti od brojeva M i N za operaciju sabiranja.



Složenost je $M(2N+1) + M(2N+1) + MN = M(5N+2)$.

4. Posmatra se niz X od N cijelih brojeva. Potrebno je nacrtati algoritamsku šemu za određivanje broja elemenata niza X koji se pojavljuju više od jedanput.

